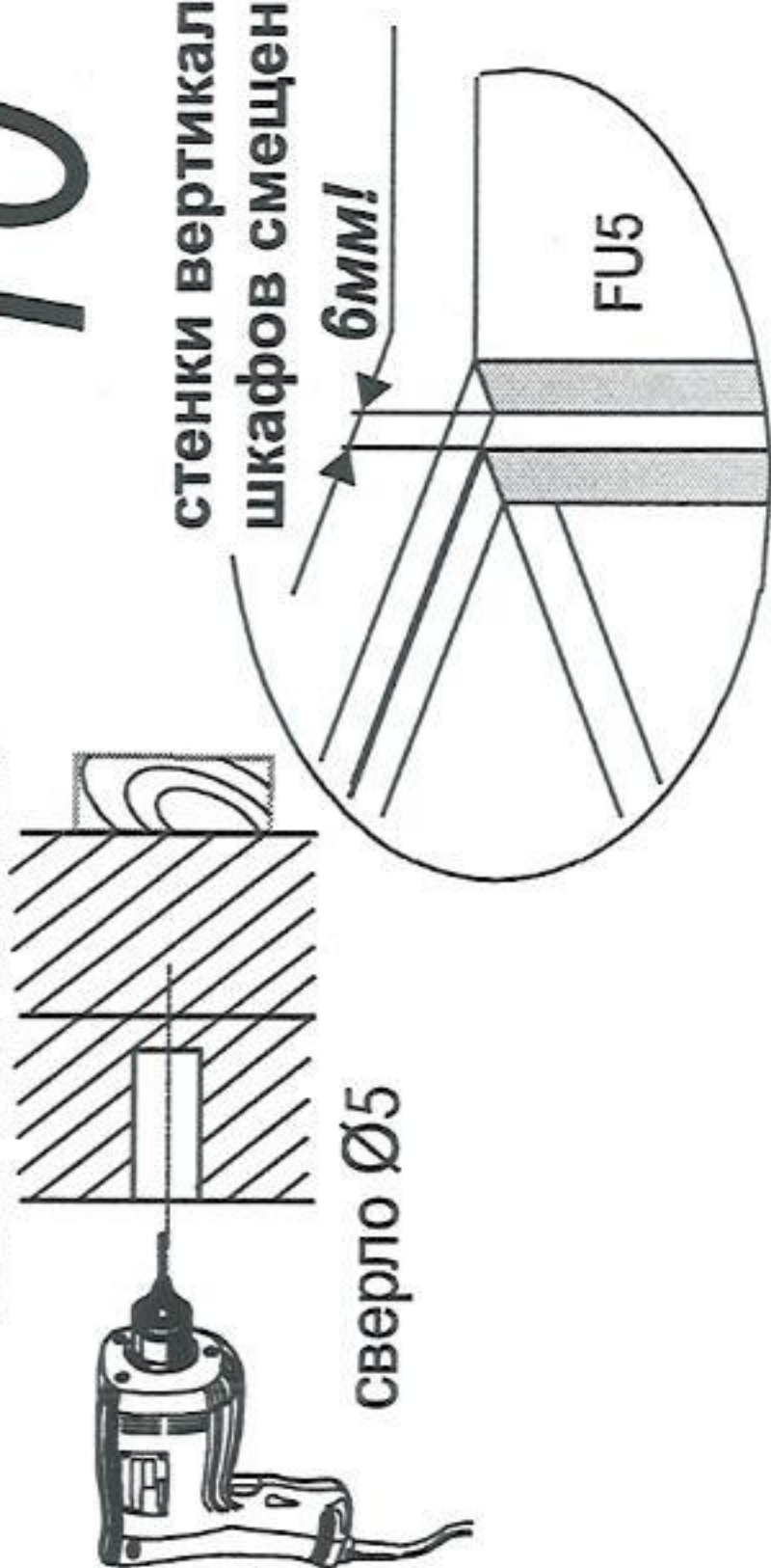


На этом этапе сборки необходимо доработать отверстия "X", предназначенные для соединения изделий между собой.

Если пилястр нет, плотно придвинуть шкафы друг к другу так, чтобы между ними не было перепада по высоте, сверлить вертикальные щиты $\varnothing 5$ мм через существующие дорабатываемые отверстия

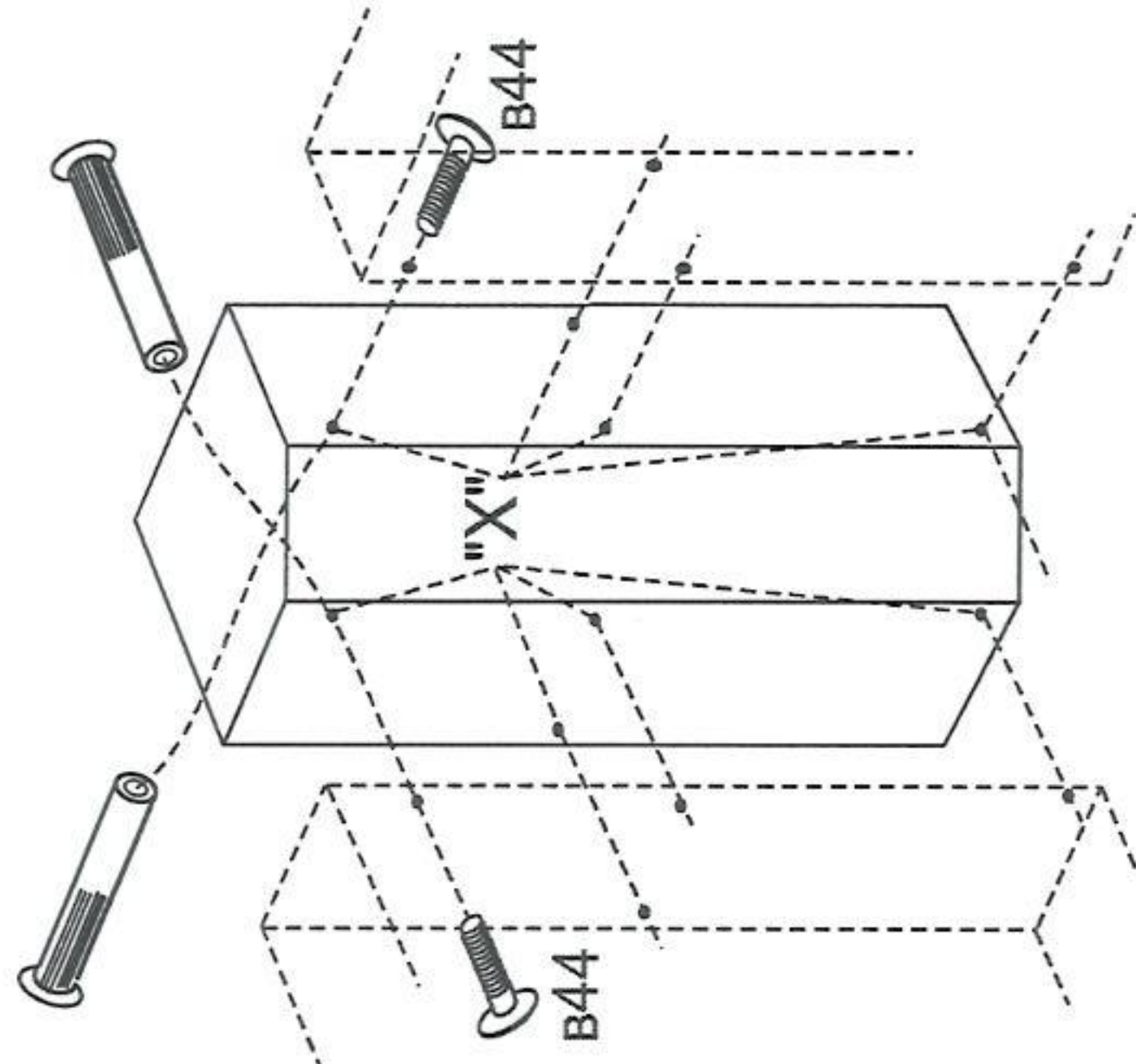
10

ВНИМАНИЕ!



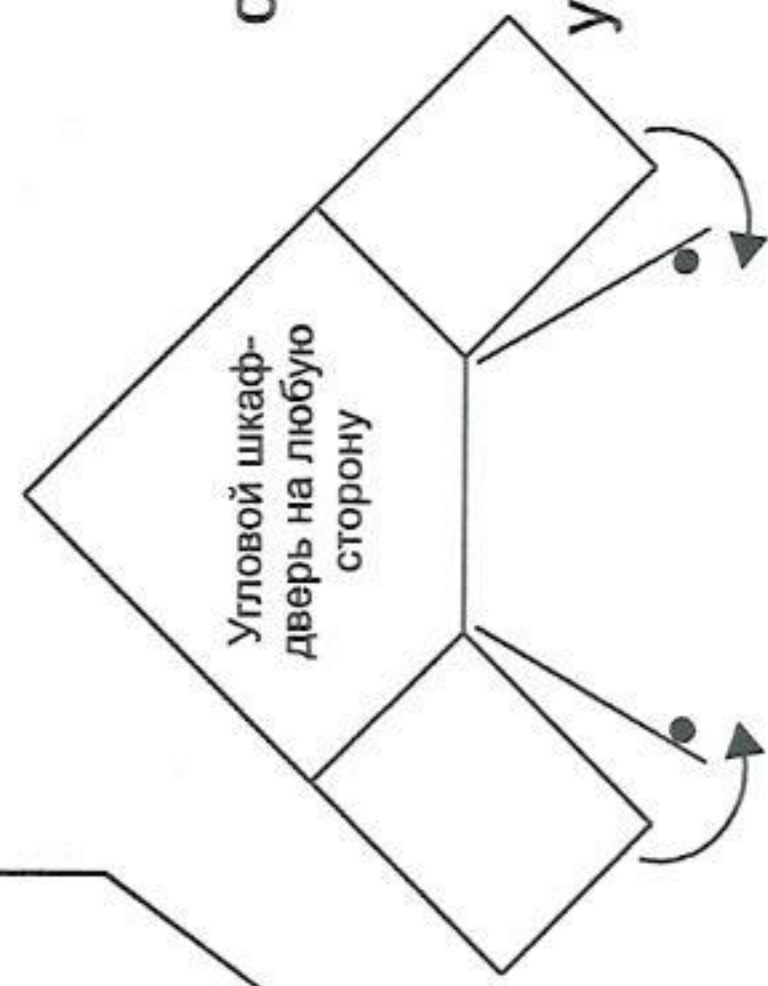
стенки вертикальные шкафов смещены на 6мм!

сверло $\varnothing 5$



ВНИМАНИЕ!

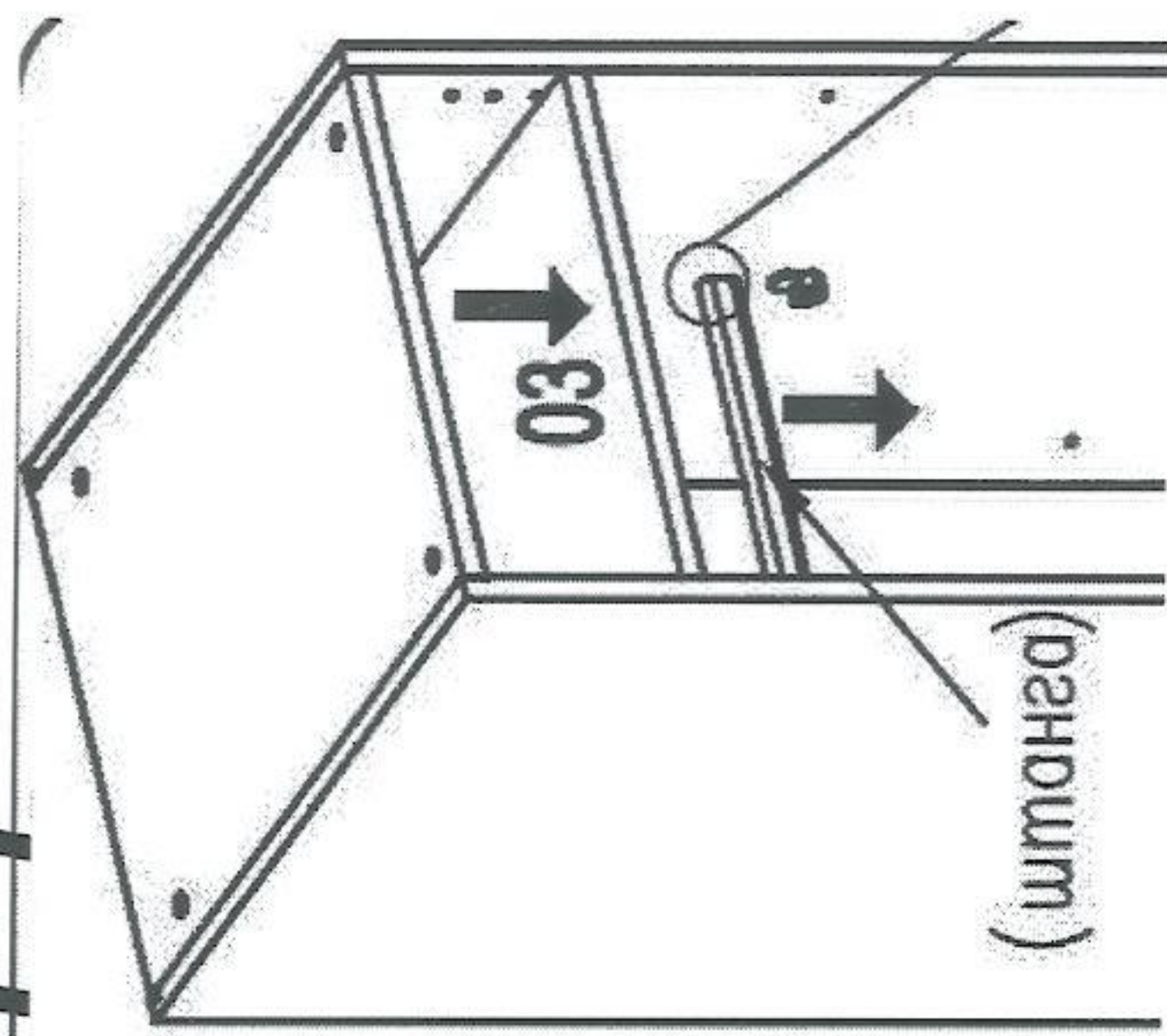
Во избежание столкновения двери углового шкафа с ручкой, двери на соседних шкафах установить по схеме



ВНИМАНИЕ!

Если вы приобрели ограничитель раскрытия двери, то схему расстановки дверей смотрите в инструкции на ограничитель.

11



(штанга)

Перед установкой штанги обрезать излишек уплотнителя ножом по торцу штанги (штанга с уплотнителем)

